



1400 2400

EIERVEILEDNING FOR ELEKTRISK GRILL

Du må lese denne brukerveiledningen før du bruker den elektriske grillen.

PLASSER KLISTREMMER HER



ADVARSEL!
POTENSIELL STØTFARE

Dette apparatet er klassifisert for
220V-240V - 50/60Hz

Effekt: 2200 W



- m Les alle instruksjoner før bruk. m Apparatet skal kobles til en stikkontakt med jordkontakt. m Apparatet skal forsynes via en reststrømsenhet (RCD) som har en nominell driftsstrøm som ikke overstiger 30 mA. m Ikke bruk enheten hvis stikkontakten er skadet. m Strømledningen bør undersøkes regelmessig for tegn på skade, og apparatet skal ikke brukes hvis ledningen er skadet. m Ikke bruk grillen med en temperaturkontroller som har en skadet ledning eller støpsel.

Ring WEBER for en ny temperaturregulator. Temperaturregulatoren er laget spesielt for denne grillen. m Koble alltid temperaturregulatoren til

grill før du kobler strømledningen til stikkontakten.

- m Når du fjerner temperaturregulatoren fra grillen, koble den fra først. m Fjern den under lange perioder uten bruk temperaturregulator fra grillen. Oppbevar alltid temperaturregulatoren innendørs når den ikke er i bruk.

- m Ikke senk temperaturregulator med strømledning for rengjøring.

- m Ikke senk grillen i vann når rengjøring.

- m For å beskytte mot elektrisk støt, ikke dypp støpsel, ledning eller varmeelementkontroller i vann eller annen væske.

- m Hold støpselet og ledningen tørre når de er i bruk. m Ikke bruk grillen når det regner. m Bruk kun grillen på en jevn, stabil overflate. m Ikke bruk kull eller annet brennbart

drivstoff i denne grillen. Denne grillen er ikke laget for bruk med kull, og det kan oppstå brann. Brannen kan skape en usikker tilstand og skade på grillen. m Dette apparatet kan brukes av barn

- i alderen fra 8 år og oppover og personer med reduserte fysiske, sensoriske eller mentale evner eller mangel på erfaring og kunnskap dersom de har fått tilsyn eller instruksjoner om bruk av apparatet på en sikker måte og forstår farene involvert. m Barn bør holdes under tilsyn for å sikre at de ikke leker med apparatet. Rengjøring og brukervedlikehold skal ikke utføres av barn uten tilsyn.

IP# IPX4

58677

NO - INTERNASJONALT ENGELSK

03/01/18

ADVARSLER

m FARE

Unnlatelse av å følge FARE, ADVARSLER og FORSIKTIGHETER som finnes i denne eierens

Guide kan føre til alvorlig personskade eller død, eller kan føre til brann eller eksplosjon som forårsaker skade på eiendom.

m Ikke endre på noen måte dette produktet eller dets bruk.

m Bruk denne grillen kun som beskrevet i denne håndboken. All annen bruk som ikke er anbefalt i denne håndboken kan forårsake brann, elektrisk støt eller personskade. m Ikke bruk som varmeovn. m Ikke la grillen stå uten tilsyn når i bruk.

m Hold små barn, eldre og kjæledyr unna mens grillen er i bruk. m Dette apparatet er i samsvar med tekniske standarder og sikkerhetskravene for elektriske apparater.

m Sørg alltid for at stikkontakten som brukes har riktig spenning i henhold til strømforsyningen. Stikkontakter skal også passe til utstyr med et strømforbruk på 2200 Watt. m Pass på at ingen annen høy effekt

apparater kobles til samme strømkrets når du bruker grillen. m Koble fra grillen når den ikke er i bruk. m Plasser strømledningen unna trafikk områder.

m Ikke la ledningen berøre grillen når det er

varmt. m Ikke la temperaturregulatoren stå i PÅ- posisjon under korte perioder uten bruk.

m Å trekke kontrolleren etter knotten kunne få den til å gå av. Fjern temperaturregulatoren ved å ta tak i siden. m Denne grillen er beregnet for utendørs bruk

kun husholdningsbruk. Må ikke brukes innendørs eller til kommersiell matlaging.

m Ikke bruk grillen i nærheten av brennbare materialer som tre, tørt gress, busker osv. m Ikke la grillen komme inn i

kontakt med brennbare materialer som f.eks som papir, vegger, draperier, håndklær, kjemikalier osv. m Ikke bruk grillen i områder med mye trafikk. m Ikke flytt grillen mens den er i bruk. La apparatet avkjøles før du flytter eller oppbevarer det. m For å forhindre at grillen spruter eller faller i vann, må du ikke bruke grillen innenfor 305 cm (10 fot) fra noen vannmasser som et basseng eller en dam. m Ikke bygg denne modellen av grillen i noen innebygd eller glidende konstruksjon. Å ignorere denne advarselen kan forårsake brann eller eksplosjon som kan skade eiendom eller forårsake alvorlig personskade eller død. m Hvis det oppstår en oppblussing, ikke bruk vann til

slukke brann. Slå grillen til AV. Trekk ut strømledningen og vent til grillen er avkjølt. m Rengjør drypppanne regelmessig. m Fettbrettet må være på plass til enhver tid under bruk av grillen. m Ikke bruk temperaturregulatoren hvis utetemperaturen faller under -25°C (-13°F) eller overstiger 66°C (150°F). m Unngå skade fra feilbruk som f.eks

nedsenking i vann eller annen type væske, slippe, sparke eller tråkke på noen del av temperaturregulatoren. m Ikke bruk skjøteledninger eller støpsel adaptere med dette apparatet. Dette reduserer effektiviteten til PRCD-en som følger med grillen betraktelig. m Bruk varmebestandige grillvotter eller hansker (i samsvar med EN 407, kontaktvarmenivå 2 eller høyere) når du bruker grillen.

GARANTI

Takk for at du kjøpte et WEBER-produkt. Weber-Stephen Products LLC, 1415 S. Roselle Road, Palatine, Illinois 60067 ("WEBER") er stolte av å levere et trygt, holdbart og pålitelig produkt.

Denne er WEBERs frivillige garanti gitt til deg uten ekstra kostnad. Den inneholder informasjonen du trenger for å få WEBER-produktet ditt reparert i det usannsynlige tilfellet av en feil eller defekt.

I henhold til gjeldende lover har kunden flere rettigheter i tilfelle produktet er defekt. Disse rettighetene inkluderer supplerende ytelse eller erstatning, reduksjon av kjøpesummen og kompensasjon. I EU, for eksempel, vil dette være en to-års lovfestet garanti som starter på datoen for overlevering av produktet. Disse og andre lovfestede rettigheter forblir upåvirket av denne garantibestemmelsen. Faktisk gir denne garantien ytterligere rettigheter til eieren som er uavhengige av lovbestemte garantibestemmelser.

WEBERS FRIVILLIGE GARANTI

WEBER garanterer overfor kjøperen av WEBER-produktet (eller i tilfelle av en gave- eller kampanjesituasjon, personen som det ble kjøpt for som en gave eller kampanjevare), at WEBER-produktet er fritt for defekter i materiale og utførelse for tidsperioden(e) spesifisert nedenfor når den er montert og betjent i samsvar med den medfølgende brukerhåndboken. (Merk: Hvis du mister eller forlegger WEBER-brukerhåndboken din, er en erstatning tilgjengelig online på www.weber.com, eller et slikt landsspesifikk nettsted som eieren kan bli omdirigert til.) Ved normal bruk av privat enebolig eller leilighet og vedlikehold, samtykker WEBER innenfor rammen av denne garantien til å reparere eller erstatte defekte deler innenfor gjeldende tidsperioder, begrensninger og unntak som er oppført nedenfor.

I DEN UTSTREKNING DET ER TILLADT I HENHOLD TIL GJELDENDE LOV, UTVIDES DENNE GARANTIE KUN TIL DEN ORIGINELLE KJØPER OG KAN IKKE OVERFØRES TIL ETTERFØLGENDE EIERE, UNNTATT I TILFELLET AV GAVER OG KAMPANJEARTIKLER SOM NOTERT OVENFOR.

EIERENS ANSVAR UNDER DENNE GARANTIE

For å sikre problemfri garantidekning er det viktig (men det er ikke påkrevd) at du registrerer WEBER-produktet ditt online på www.weber.com, eller et landsspesifikk nettsted som eieren kan bli omdirigert til. Ta også vare på den originale salgskvitteringen og/eller fakturaen. Registrering av WEBER-produktet bekrefter garantidekningen og gir en direkte kobling mellom deg og WEBER i tilfelle vi trenger å kontakte deg.

Ovennevnte garanti gjelder bare hvis eieren tar rimelig vare på WEBER-produktet ved å følge alle monteringsinstruksjoner, bruksinstruksjoner og forebyggende vedlikehold som beskrevet i den medfølgende brukerhåndboken, med mindre eieren kan bevise at defekten eller feilen er uavhengig av ikke-overholdelse av ovennevnte forpliktelser. Hvis du bor i et kystområde, eller har produktet ditt plassert i nærheten av et basseng, inkluderer vedlikehold regelmessig vask og skylning av de utvendige overflatene som beskrevet i den medfølgende brukerhåndboken.

GARANTIHÅNDTERING / UTELUKKELSE AV GARANTI

Hvis du tror at du har en del som dekkes av denne garantien, vennligst kontakt WEBER kundeservice ved å bruke kontaktinformasjonen på nettstedet vårt (www.weber.com, eller et slikt landsspesifikk nettsted som eieren kan bli omdirigert til). WEBER vil, etter undersøkelse, reparere eller erstatte (etter eget valg) en defekt del som dekkes av denne garantien. I tilfelle reparasjon eller utskifting ikke er mulig, kan WEBER velge (etter eget valg) å erstatte den aktuelle grillen med en ny grill av lik eller større verdi.

WEBER kan be deg om å returnere deler for inspeksjon, fraktkostnader må forhåndsbetales.

Denne GARANTIE bortfaller hvis det er skader, forringelser, misfarginger og/eller rust som WEBER ikke er ansvarlig for forårsaket av:

- Misbruk, misbruk, endring, modifikasjon, feil bruk, hærverk, forsømmelse, feil montering eller installasjon, og unnlattelse av å utføre normalt og rutinemessig vedlikehold på riktig måte;
- Insekter (som edderkopper) og gnagere (som ekorn), inkludert men ikke begrenset til skade på brennerer og/eller gasslanger;
- Eksponering for saltluft og/eller kloridkilder som svømming

bassenger og boblebad/spa;

- Alvorlige værforhold som hagl, orkaner, jordskjelv, tsunamier eller overspenninger, tornadoer eller kraftige stormer.

Bruk og/eller installasjon av deler på WEBER-produktet ditt som ikke er ekte WEBER-deler vil ugyldiggjøre denne garantien, og eventuelle skader som oppstår herved dekkes ikke av denne garantien. Enhver ombygging av en gassgrill som ikke er autorisert av WEBER og utført av en WEBER-autorisert servicetekniker vil ugyldiggjøre denne garantien.

PRODUKTGARANTIPERIODER

Kokeboks:

5 år, ingen rust gjennom/gjennombrenning (2 år maling unntatt falming eller misfarging)

Lokkmontering: 5

år, ingen gjennomrusting/gjennombrenning (2 år maling eksklusive falming eller misfarging)

Porselenslakkerte støpejerns kokerister: 5 år, ingen gjennomrusting/gjennombrenning

Plastkomponenter: 5 år, eksklusive falming eller misfarging

Alle resterende deler: 2 år

ANSVARSKRIVELSE

UTOVER GARANTIE OG FRASKRIVELSEFRASKRIVELSE SOM BESKREVET I DENNE GARANTI ERKLÆRING, ER DET UTTRYKKELEG INGEN YTTERLIGERE GARANTIER ELLER FRIVILLIGE ERKLÆRINGER OM ANSVAR GITT HER SOM GÅR UTEN OVER DET LOVBESTEMMENDE ANSVARET. DEN NÅVÆRENDE GARANTIERKLÆRINGEN BEGRENSER ELLER IKKE UTELUKKENDE SITUASJONER ELLER KRAV DER WEBER HAR OBLIGATORISK ANSVAR SOM FORESKREVET AV LOVEN.

INGEN GARANTIER SKAL GJELDE ETTER GJELDENDE PERIODER I DENNE GARANTIE. INGEN ANDRE GARANTIER GITT AV NOEN PERSON, INKLUDERT EN FORHANDLER ELLER FORHANDLER, MED HENSYN TIL NOEN PRODUKT (SOM NOEN "UTVIDDE GARANTIER"), SKAL BINDE WEBER. DET EKSKLUSIVE RETTSMIDLET I DENNE GARANTIE ER REPARASJON ELLER ERSTATNING AV DELEN ELLER PRODUKTET.

UNDER INGEN OMSTENDIGHET UNDER DENNE FRIVILLIGE GARANTIE SKAL GJENVINNING AV NOEN SLAG VÆRE STØRRE ENN BELØPET AV KJØPSPRISEN FOR WEBER-PRODUKTET SOLGT.

DU PÅTAR RISIKOEN OG ANSVARET FOR TAP, SKADE ELLER SKADE PÅ DEG OG DIN EIENDOM OG/ELLER ANDRE OG DERES EIENDOM SOM OPSTÅR VED MISBRUK ELLER MISBRUK AV PRODUKTET ELLER MANGLENDE FØLGING AV INSTRUKSJONENE SOM LEVERT AV MANUELLE.

DELER OG TILBEHØR SKIFTET UNDER DENNE GARANTIE GARANTES KUN FOR BALANSEN AV DEN OVERNEVNTENDE ORIGINELLE GARANTIPERIODEN(E).

DENNE GARANTIE GJELDER BARE BRUK FOR PRIVAT ENFAMILIEHJEM ELLER LEILIGHET OG GJELDER IKKE WEBER-GRILLER SOM BRUKER I KOMMERSIELLE, KOMMUNALE ELLER FLERE ENHETSINNSTILLINGER SOM RESTAURANTER, HOTELLER, RESORTERINGER, EIENDELER.

WEBER KAN FREMTIDEN ENDRE DESIGNEN PÅ PRODUKTENE. INGENTING I DENNE GARANTIE SKAL OPPLYSSES SOM Å FORPLIKTE WEBER TIL Å INNLEGGES SLIKE DESIGNENDRINGER I TIDLIGERE PRODUKTETE PRODUKTER, OG SLIKE ENDRINGER SKAL EKKEL OPSTÅS SOM EN INNLEDNING SOM TIDLIGERE DEFEKTERER.

Se listen over internasjonale forretningsenheter på slutten av denne brukerhåndboken for ytterligere kontaktinformasjon.

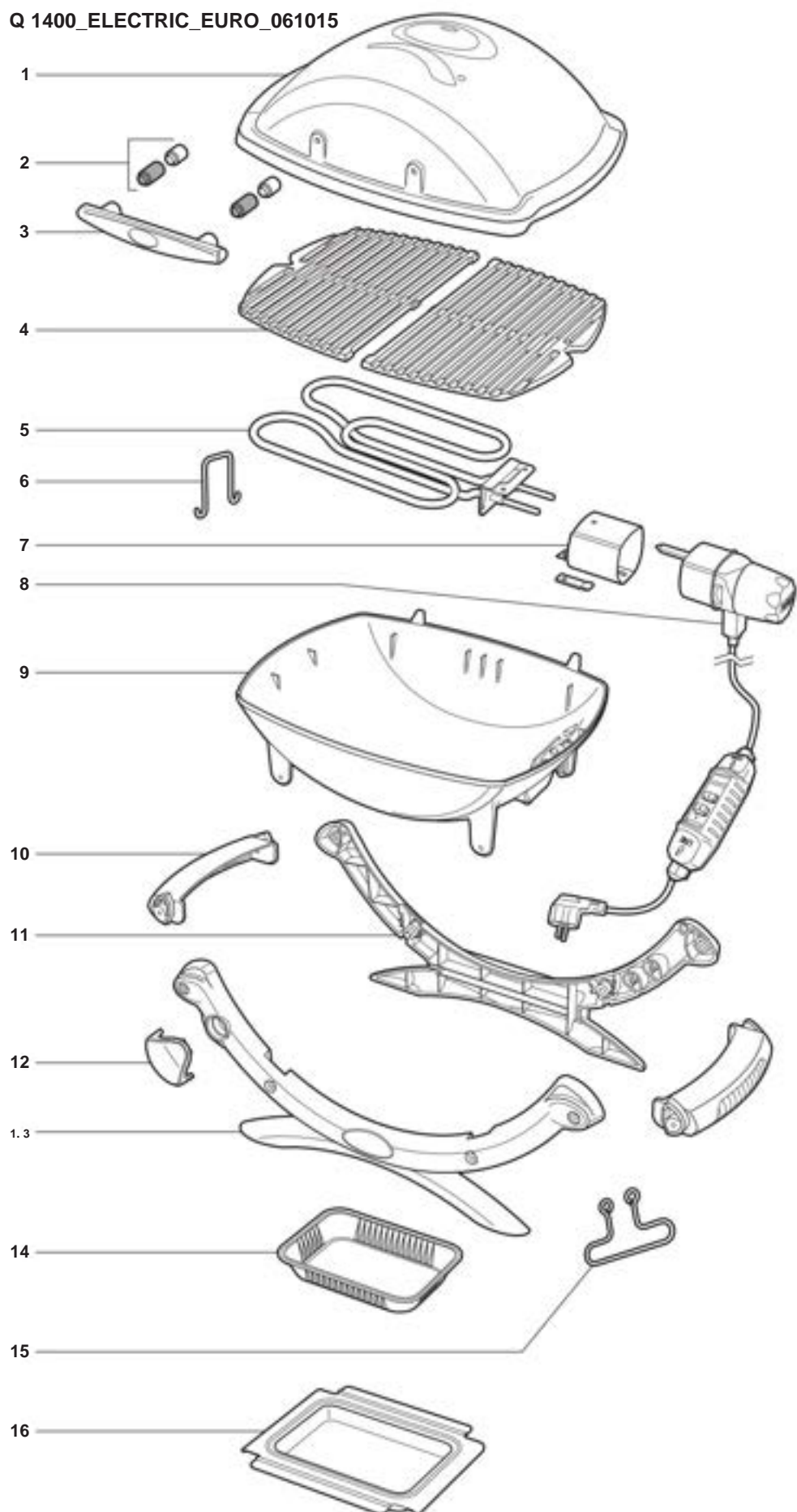
INNHOLDSFORTEGNELSE

ADVARSLENER	2
GARANTI	3
INNHOLDSFORTEGNELSE	3
EXPLODERT VISNING - Q 1400	4
EKSPLODERT VISNING - Q 2400	5
DELELISTE	6
MONTERING	7
GENERELLE INSTRUKSJONER	8
REGISTRER DIN GRILL	8
OPPBEVARING OG/ELLER BRUK	8
DRIFT	8
FØR GRILLEN BRUKES	8
FANGEPANNE OG ENGANGSDRØPPEPANNE	8
TILBEREDNING PÅ DIN ELEKTRISKE GRILL	9
FEILSØKING	10
VEDLIKEHOLD	11
RENGJØRING	11
RENGJØRING AVTAGBAR SKÅLEFØR	11

Grillene som er illustrert i denne brukerveiledningen kan variere litt fra modellen som er kjøpt.

EKSPLODERT VISNING - Q 1400

Q 1400_ELECTRIC_EURO_061015



1. Lokk

2. Keramisk Avstandsstykke/Plastisk Avstandsstykke

3. Håndtak

4. Matlagingsrist

5. Varmeelementmontering

6. Varmeelementstøtte

7. Kontrollerbraketthylse

8. Temperaturkontroller

9. Kokeboks

10. Bærehåndtak

11. Bakre holder

12. Cradle Logo

13. Frontholder

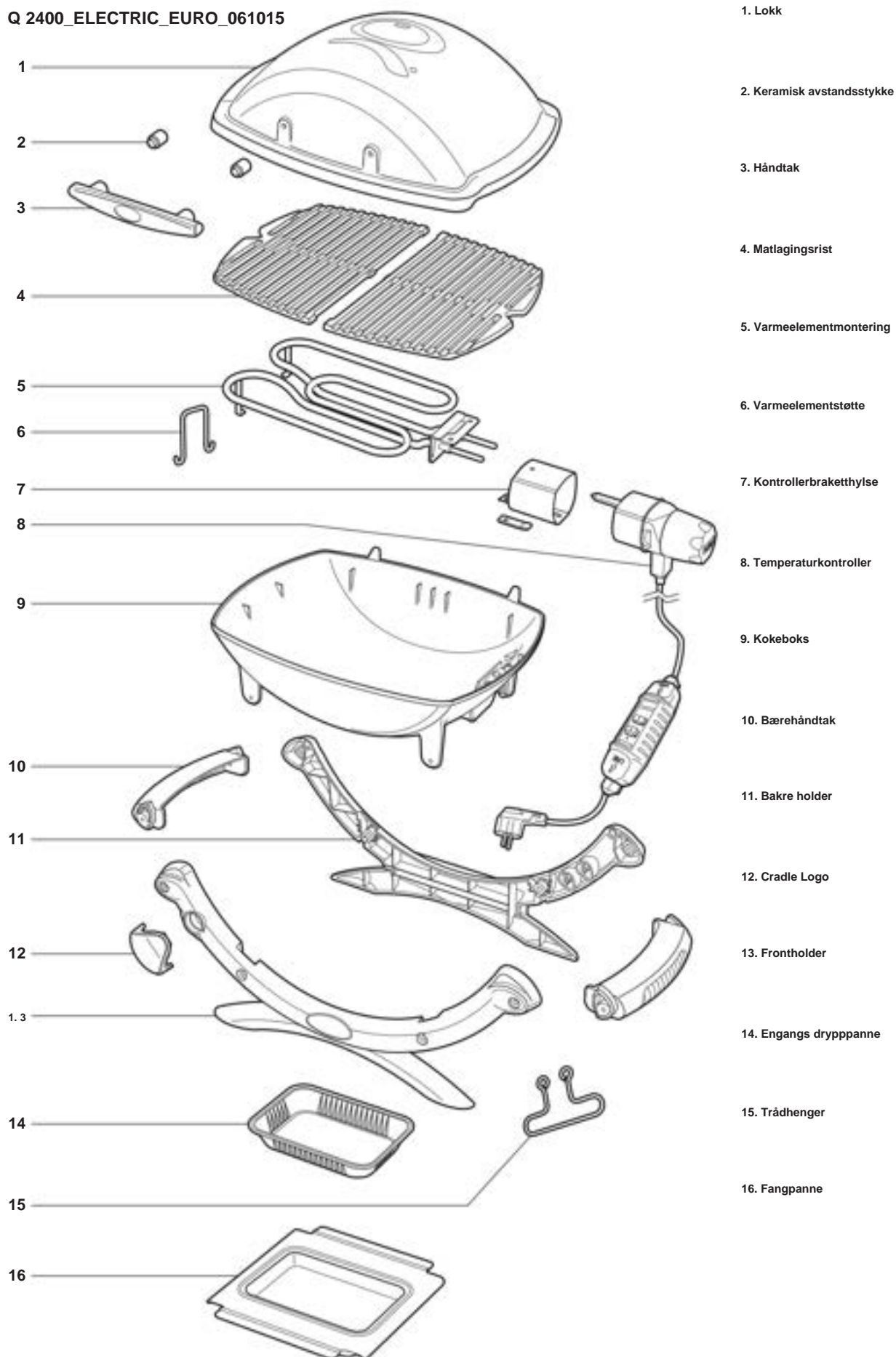
14. Engangs drypppanne

15. Trådhenger

16. Fangpanne

EKSPLODERT VISNING - Q 2400

Q 2400_ELECTRIC_EURO_061015



DELELISTE



..... 1



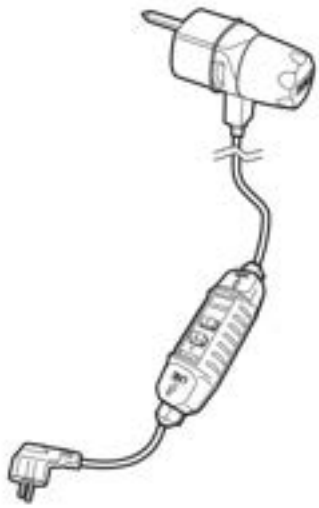
..... 1



..... 1



..... 1



..... 1



..... 1



..... 1



..... 2



..... 2



..... 2



..... 2

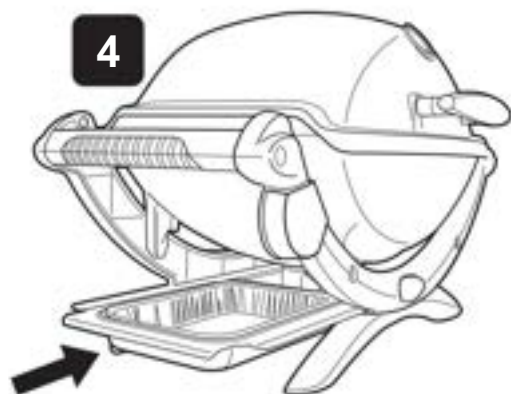
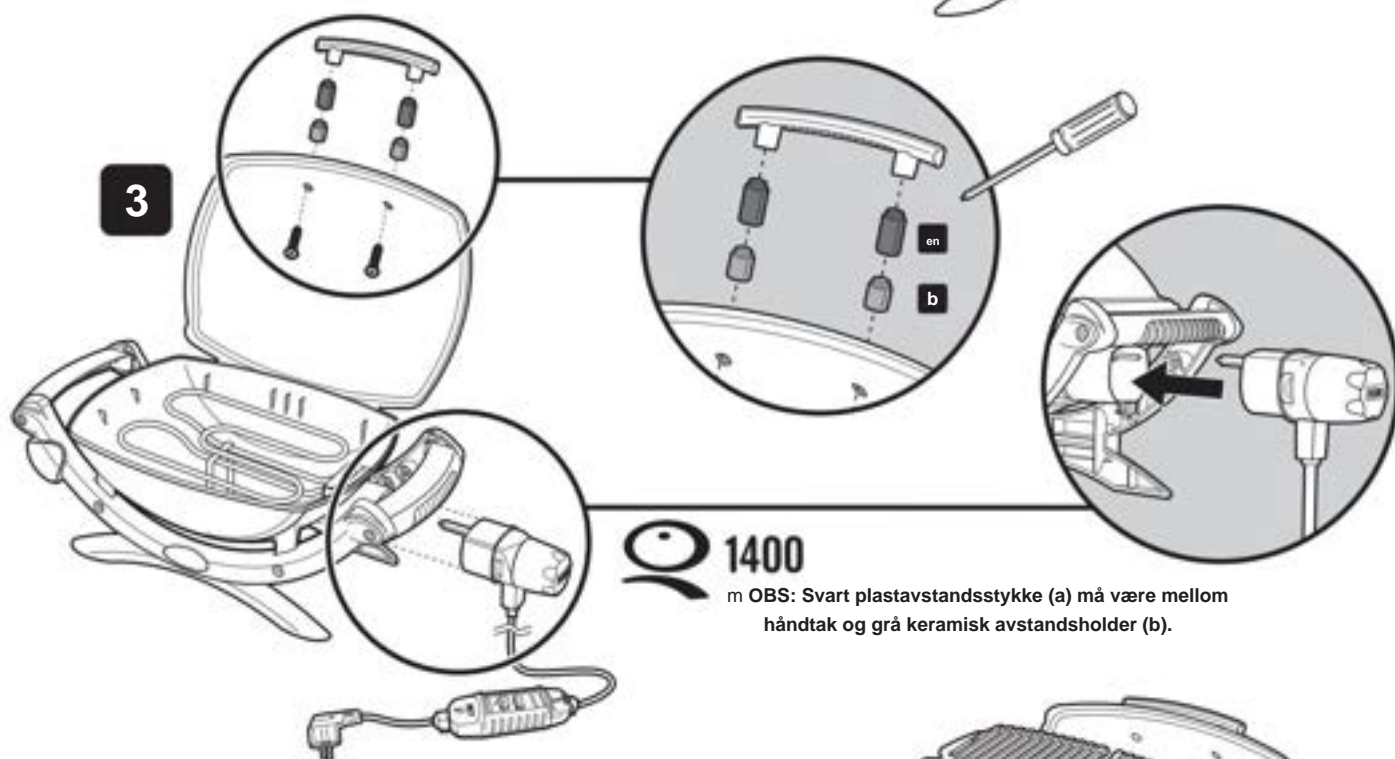
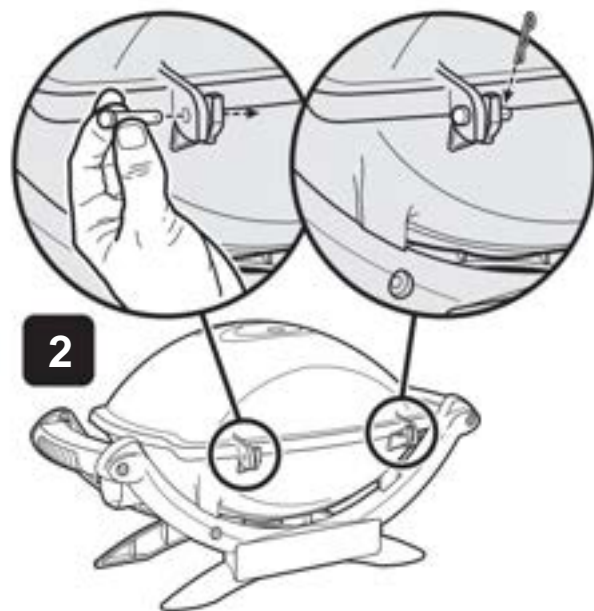
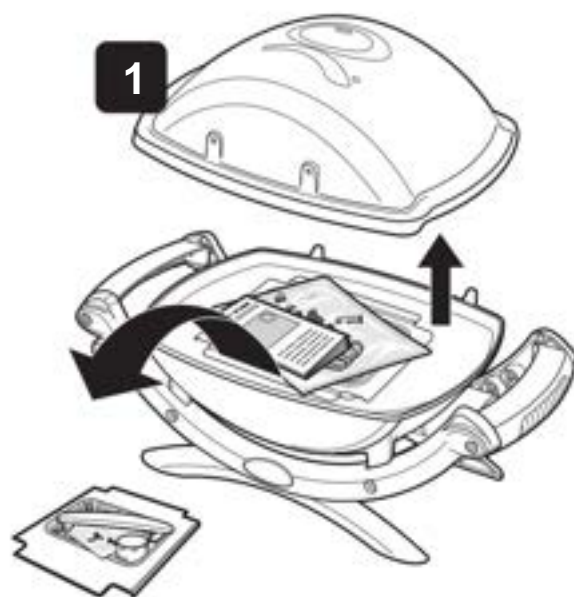


1400



..... 2

MONTERING



GENERELLE INSTRUKSJONER

Hvis du har spørsmål eller trenger råd angående grillen eller dens trygge drift, kontakt kundeservicerepresentanten i ditt område. Bruk kontaktinformasjonen på vår nettside. Logg inn på www.weber.com.

Med WEBER elektrisk grill kan du grille, grille, steke og bake med resultatet som er vanskelige å kopiere med innendørs kjøkkenapparater. Det lukkede lokket produserer den "utendørs" smaken i maten. Elektrisitet er enkel å bruke og gir deg mer kontroll på matlagingen enn trekkdrivstoff.

• Disse instruksjonene vil gi deg et minimum krav til montering av din WEBER elektriske grill. Les instruksjonene nøye før du bruker din WEBER elektriske grill. Feil montering kan være farlig.

• Denne WEBER elektriske grillen er ikke beregnet for kommersielt bruk.
 • Ikke la den elektriske WEBER-grillen være uten tilsyn når den er i bruk.
 • Eventuelle deler forseglest av produsenten må ikke endres av brukeren. • Enhver modifikasjon av apparatet kan være farlig. • Inspiser ledning, plugg og varmeelement visuelt

kontroller for skade og slitasje før bruk. • Når grillen varmes opp for første gang, kan den avgi en lett brennende lukt. Grillen brenner av overflødig smøremiddel som finnes på varmeelementet. Dette påvirker ikke sikkerheten til grillen din.

• For å forhindre brann eller elektrisk støt, bruk alltid en sertifisert elektriker hvis det er nødvendig med nye kretser eller stikkontakter.
 • Feil jordede uttak kan forårsake elektrisk sjokk.
 • Hold tilkoblingene fra bakken og tørt. Ikke la ledningen henge over kanten av bordplaten der den kan snubles over eller trekkes av barn. • Dekk til grillen eller oppbevar i værbeskyttet område når ikke

i bruk.

• Rengjør risten og kokeboksen mellom bruk.

OPPBEVARING OG/ELLER IKKE-BRUK

• Når den elektriske WEBER-grillen ikke er i bruk, bør temperaturkontrollknappen med strømledning være i "OFF"-posisjon og må KOBLES fra og oppbevares innendørs.

DRIFT

m **ADVARSEL:** Din WEBER elektriske grill må ikke brukes under noen brennbare overflater. m **ADVARSEL:** Din WEBER elektriske grill

er ikke beregnet for montering i eller på fritidskjøretøy og campingvogner og/eller båter. m **ADVARSEL:** Ikke bruk grillen innenfor 60 cm (24 tommer) fra brennbare materialer, fra baksiden eller sidene av grillen. m **ADVARSEL:** Hele kokeboksen får

varm når den er i bruk. Ikke la den være uten tilsyn.

m **ADVARSEL:** Hold all elektrisk strømledning unna varme overflater. m **ADVARSEL:** Hold kokeområdet fritt for brennbare damper og væsker som bensin, parafin, alkohol osv. og andre brennbare materialer.

m **ADVARSEL:** Ved matlaging må apparatet stå på en jevn, stabil overflate i et område fritt for brennbart materiale.

m **ADVARSEL:** Rull ut strømledningen helt før bruk. Hold ledningen unna kokeboksen. m **Bruk varmebestandige grillvotter el**

hansker (i samsvar med EN 407, kontaktvarmenivå 2 eller høyere) når du bruker grillen.

FØR GRILLEN BRUKES

FANGEPANNE OG ENGANGSDRØPPEPANNE

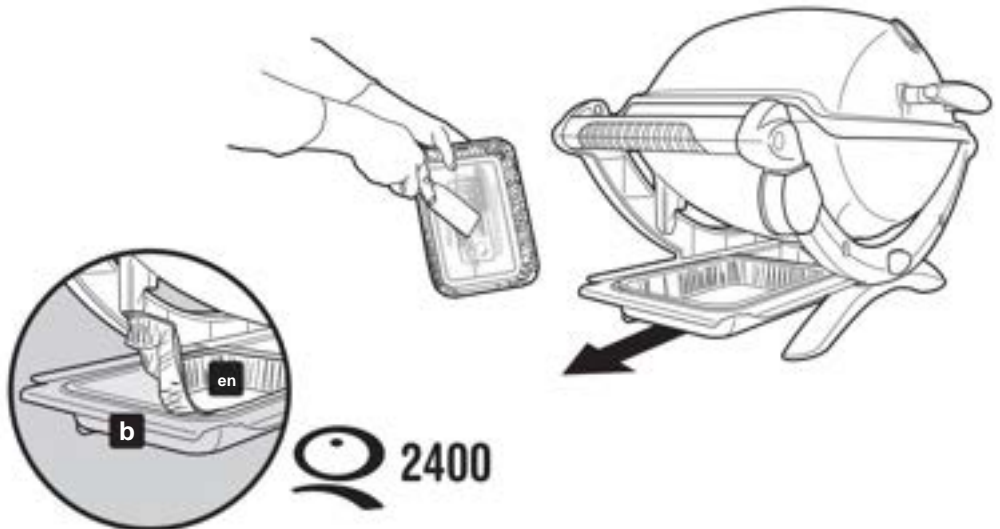
Grillen din ble bygget med et fettopsamlingsystem. Kontroller oppsamlingsfatet og engangsdrøpppanne for fettansamlinger hver gang du bruker grillen.

Fjern overflødig fett med en plastspatel; se illustrasjon. Når det er nødvendig, vask oppsamlingskålen og drypppannen med en såpe- og vannløsning, og skyll deretter med rent vann. Bytt ut engangs drypppanne etter behov.

m **ADVARSEL:** Sjekk fangstannen og engangs drypppanne for fettoppbygging før hver bruk. Fjern overflødig fett for å unngå fettbrann. En fettbrann kan forårsake alvorlig personskade eller skade på eiendom. m **FORSIKTIG:** Ikke legg ut glidefettet

brett med aluminiumsfolie.

(Q 2400) - Pass på at engangs drypppanne (a) hviler flatt på oppsamlingskar (b). En bøyd drypppanne kan forstyrre fjerning av oppsamlingsbeholderen.



TILBEREDNING PÅ DIN ELEKTRISKE GRILL

Dette apparatet er klassifisert for
220V-240V - 50/60Hz
Effekt: 2200 W

m **ADVARSEL:** Rull ut strømledningen helt.
Hold ledningen unna kokeboksen.

1) Koble temperaturregulatoren til grillen.

m **Koble alltid temperaturkontrolleren helt inn i grillen før du kobler strømledningen til stikkontakten.**

- 2) Åpne lokket.
3) Kontroller at kontrollknappen er slått AV. (Drei kontrollknappen mot klokken for å sikre at den er i AV-posisjon.)

4) Koble strømledningen til en beskyttet stikkontakt. m **FORSIKTIG: Apparatet skal forsynes via en jordfeilbryter (RCD).**

- 5) **Før grilling, kontroller at den elektroniske sikkerhetsanordningen på strømledningen til temperaturregulatoren fungerer som den skal.**
- Trykk på "reset"-knappen på ledningen (I). Indikatorlampen skal tennes. Trykk deretter på "test"-knappen (T). Indikatorlampen skal da slå seg av.

m **ADVARSEL:** Hvis testfunksjonen mislykkes **IKKE BRUK GRILLEN.** Ta kontakt med Kundeservicerepresentant i ditt område ved hjelp av kontaktinformasjonen på nettstedet vårt. Logg inn på www.weber.com.

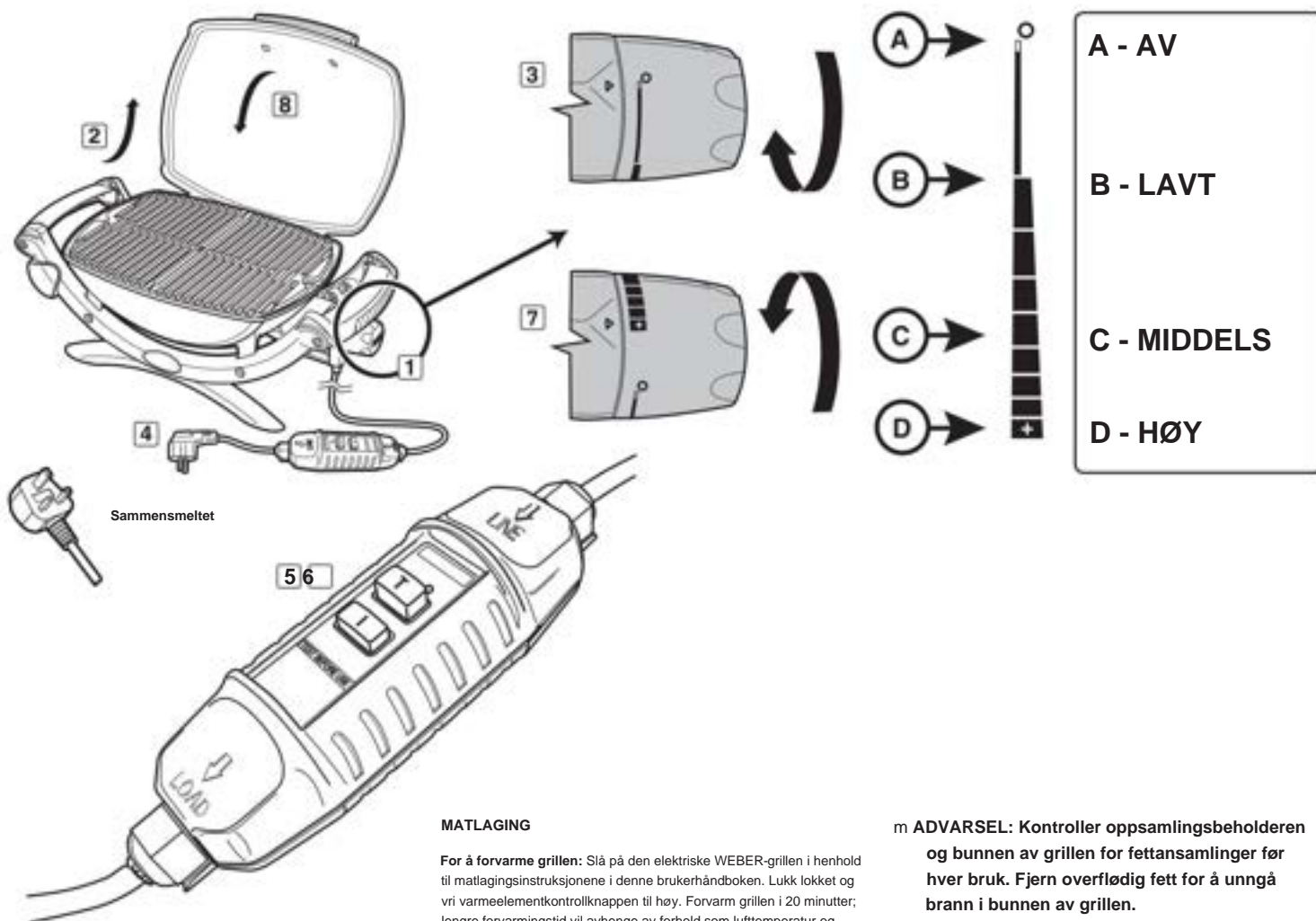
- 6) Trykk på "reset"-knappen på ledningen (I).
7) Forvarm grillen. Vri kontrollknappen til HØY (med klokken). Det røde lyset indikerer at strømmen er på og varmeelementet varmes opp. Det røde lyset slås av og på med jevne mellomrom når varmeelementet justerer seg for å opprettholde temperaturen.

8) Lukk lokket. Forvarmingstiden vil ta omtrent 20 minutter.

For å lage mat ved lavere grilltemperatur: Forvarm som beskrevet ovenfor. Drei kontrollknappen mot klokken til ønsket innstilling. Begynn å lage mat.

Se tilberedningstabellene på slutten av brukerveiledningen for omtrentlige grilltider og innstillinger for kjøttstykkene som er oppført (juster for forholdene).

m **ADVARSEL:** Når rødt lys er av, kan varmeelementet fortsatt være varmt.



MATLAGING

For å forvarme grillen: Slå på den elektriske WEBER-grillen i henhold til matlaginginstruksjonene i denne brukerhåndboken. Lukk lokket og vri varmeelementkontrollknappen til høy. Forvarm grillen i 20 minutter; lengre forvarmingstid vil avhenge av forhold som lufttemperatur og vind. Tillat fem minutter til med forvarmingstid i land der spenningen er 220 volt.

Merk: Vind og vær kan kreve justering av temperaturkontrollknappen for å oppnå riktig steketemperatur.

Drypp og fett: Overflødig drypp og fett vil samle seg i oppsamlingsbeholderen i det uttrekkbare bunnbrettet (plassert på undersiden av grillen). Engangs WEBER drypppanner er tilgjengelig som passer til oppsamlingsfatet.

m **ADVARSEL:** Kontroller oppsamlingsbeholderen og bunnen av grillen for fettansamlinger før hver bruk. Fjern overflødig fett for å unngå brann i bunnen av grillen.

m **ADVARSEL:** Ikke flytt WEBER elektrisk grill under drift eller mens grillen er varm.

TILBEREDNING PÅ DIN ELEKTRISKE GRILL

Du må forvarme grillen (**20 minutter**) før du lager mat på den.

Et lett lag med olje hjelper til med å brune maten jevnt og forhindre at den fester seg til stekeristen. Pensle eller spray alltid olje på maten, ikke direkte på risten.

Vi foreslår at du griller med lokket nede. Hvorfor? Fordi det reduserer sjansen for oppblussing, og tilbereder maten din raskere og jevner.

Når du bruker en marinade, saus eller glasur med høyt sukkerinnhold eller andre ingredienser som brenner seg lett, bør du kun pensle det på maten i løpet av de siste 10 til 15 minuttene av grillingen.

Ikke glem å børste av grillristen regelmessig og rengjøre drypppannen under grillen.

Følgende kutt, tykkelser, vekter og grilltider for mat er ment å være retningslinjer i stedet for harde og raske regler. Steketiden påvirkes av faktorer som vind, utetemperatur og hvor gjennomstekt maten skal tilberedes. Grill i den tiden som er angitt på tabellen eller til ønsket ferdighetsgrad, snu en gang halvveis i grilltiden. Steketidene for biff og lam er for "middels" koketid, med mindre annet er angitt.

La tykke koteletter og biffer hvile i 5 til 10 minutter før skjæring. Innvendig temperatur i kjøttet vil stige med 5 til 10 grader i løpet av denne tiden.

For flere grilltips og oppskrifter, besøk www.weber.com.

	SKJÆRE	TYKKELSE OG/ELLER VEKT OMTRENTLIG GRILLETID
—	Biff: filet, rump eller entrecote	2 cm (3/4 in) tykk 2,5 cm (1 in) tykk 2,5–3 cm (1 til 1-1/2 in) tykk
	Kebab	2,5–3 cm (1 til 1-1/2 in) terninger
	Beefburger eller rissole	2 cm (3/4 tommes) tykk
—	Lammekoteletter	3 cm (1-1/2 in) tykk
	Utbenet lammelår	1,4–1,6 kg (3 til 3-1/2 lb)
	Lammeribbe	
—	Hakk: ribbe, lend eller skulder	2–2,5 cm (3/4 til 1 tommes) tykk
	Lend, uten bein	2–2,5 cm (3/4 til 1 tommes) tykk
	Pølse	
—	Kyllingbryst, uten bein, uten skinn	175 g (6 oz)
	Kebab	2,5–3 cm (1 til 1-1/2 in) terninger
	Kylling, halvparten	550–675 g (1-1/4 til 1-1/2 lb)
	Kyllingbiter, utbenet bryst/vinge	
	Kyllingbiter, ben/lår med bein	
—	Fisk, filet eller skive	1–2,5 cm (1/2 til 1 tommes) tykk 2,5–3 cm (1 til 1-1/4 tommes)
	Reker	
	Hel fisk	450 g (1 lb) 1 kg (2 til 2 1/2 lb)
—	Asparges	
	Maiskolber, avskallet	
	Maiskolber, i skall	
	Sopp: Portabello	
	Sopp: Knapp	
	Løk, 0,64 cm (1/4 tommes) skiver	
	Potet, 0,64 cm (1/4 tommes) skiver	
	Aubergine, 1,27 cm (1/2 in) skiver	
	Paprika (hel)	
	Paprika (i terninger)	
	Zucchini 1,27 cm (1/2 tommes)	
	Zucchini (halvert)	

FEILSØKING

PROBLEM	SJEKK	KURERE
Elektrisk grill slår seg ikke på.	Er temperaturregulatoren riktig satt inn i huset?	Fjern og installer temperaturregulatoren på nytt.
	Er det røde strømløst på og temperaturkontrollknappen vridd helt med klokken til HØY?	m Koble alltid temperaturkontrolleren helt inn i grillen før du kobler strømløst til stikkkontakten.
	Kommer strømmen fra stikkkontakten?	Sjekk den elektriske strømforsyningen.
	Sørg for at den elektroniske sikkerhetsindikatorlampen lyser på temperaturkontrollledningen.	Trykk på "reset"-knappen på temperaturkontrollledningen. Indikatorlampen skal tennes.
Hvis problemer ikke kan rettes ved å bruke disse metodene, vennligst kontakt kundeservicerepresentanten i din region ved å bruke kontaktinformasjonen på nettstedet vårt. Logg inn på www.weber.com .		

RENGJØRING

m **ADVARSEL:** Slå AV WEBER elektrisk grill og vent på den avkjøles før rengjøring.

Temperaturregulator med strømledning - Bruk en varm såpevannløsning og en fuktig klut. Tørk av og tørk helt av før bruk.

m **ADVARSEL:** For å beskytte mot elektrisk støt må du ikke dippe ned støpsel, ledning, varmeelement eller annen ~~ved~~temperaturregulator i vann

Utvendige overflater - Bruk en varm såpevann til å rengjøre, og skyll deretter med vann. m **FORSIKTIG:** Ikke bruk ovnsrens, skurende rengjøringsmidler (kjøkkenrens), rengjøringsmidler som inneholder sitrusprodukter eller skurende rengjøringsputer på grillen.

m **FORSIKTIG:** Ikke rengjør grillen med metallskureputer. Deler kan bryte av fra puten og korte elektriske deler.

m Rengjør drypppanne regelmessig.

Kokerist - En generell rengjøring av kokeristen kan gjøres umiddelbart etter koking. Mens grillen fortsatt er varm, børst rist med en stålborste. m **FORSIKTIG:** Grillborster bør kontrolleres for løs bust og overdreven slitasje med jevne mellomrom. Bytt borsten hvis det finnes løse bust på stekerister eller børster. WEBER anbefaler å kjøpe en ny grillborste i rustfritt stål i begynnelsen av hver vår.

For å rengjøre grundig når grillen er avkjølt, bruk en stålborste for å fjerne partikler etter behov. Fjern den kjølige stekeristen fra grillen og vask med varmt såpevann, skyll deretter med vann.

For tilgjengelighet av erstatningsrist, kontakt kundeservicerepresentanten i ditt område ved å bruke kontaktinformasjonen på nettstedet vårt. Logg inn på www.weber.com.

Oppsamlingspanne - Sjekk oppsamlingspannen for fettoppbygging hver gang du bruker grillen. Fjern overflødig fett med en plastskrape. Vask fangpannen med varmt såpevann og skyll med vann. Engangs WEBER drypppanner er tilgjengelig som passer til oppsamlingsfatet. m **Rengjør Catch pannen regelmessig.**

Innvendig lokk - Mens lokket er varmt, tørk av innsiden med papirhåndklær for å unngå fettoppbygging. Flåssende, oppbygget fett ligner malingsflak.

Ikke bruk rengjøringsmidler som inneholder syre, mineralsprit eller xylen. Skyll godt etter rengjøring.

RENGJØRING INNE I KOKEKASEN

m **ADVARSEL:** Slå AV WEBER elektrisk grill og vent på den avkjøles før rengjøring. m

ADVARSEL: Unngå at det samler seg fett på risten og inne i kokeboksen. Regelmessig rengjøring av risten og kokeboksen mellom bruk er nødvendig for å unngå fettoppbygging. Feil vedlikehold kan føre til fettbrann som kan føre til alvorlig personskade eller død, og skade på eiendom.

1) Trekk ut strømledningen til temperaturkontrolleren. Ta tak i kontrolleren ved basen bak kontrollen knott (a) og trekk for å fjerne (b).

m **FORSIKTIG:** Hvis du trekker i kontrolleren etter knotten, kan det føre til at den kommer av.

2) Skrap den innvendige kokeboksen med en plastskrape for å fjerne overflødig fettoppbygging. m **FORSIKTIG:** varmeelementstøtten er nødvendig for sikkerheten av reguleringsorganet og bør ikke fjernes. m **FORSIKTIG:** Ikke bruk ovnsrens, skurende rengjøringsmidler (kjøkkenrens), rengjøringsmidler som inneholder sitrusprodukter eller skurende rengjøringsputer på varmeelementet. Ikke bruk rengjøringsmidler som inneholder syre, mineralsprit eller xylen.

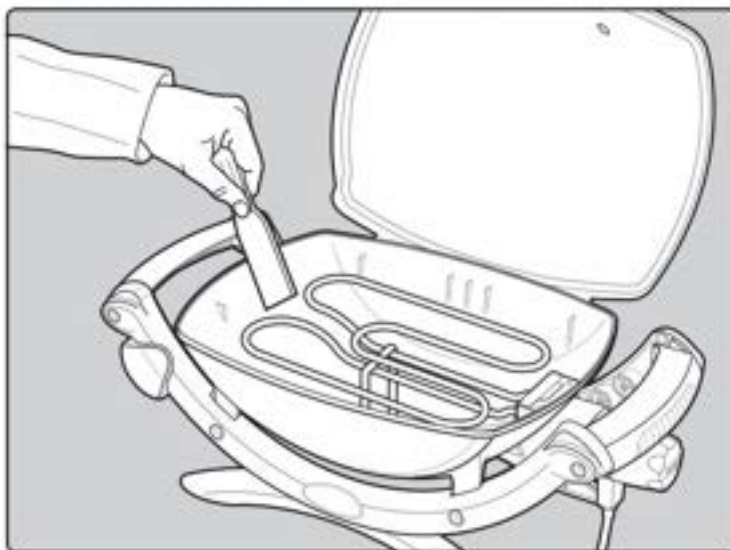
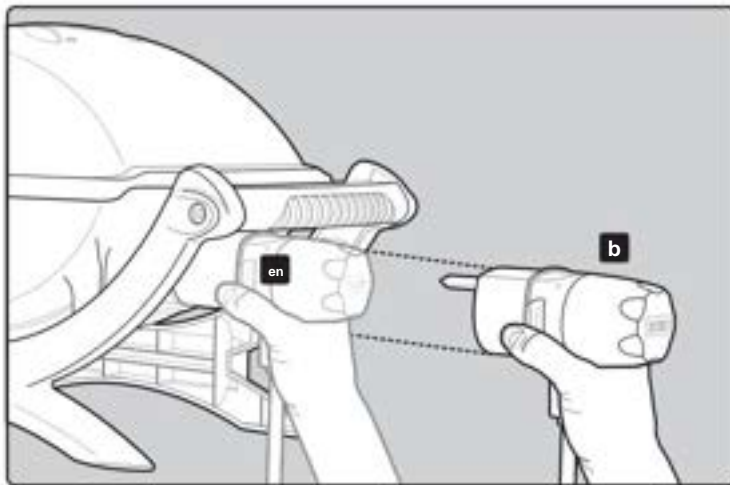
3) Skift ut temperaturkontrollknappen og strømledningen før bruk.

m **Koble alltid temperaturregulatoren helt inn i grillen før koble strømledningen til stikkontakten.**

Overflødig drypp og fett vil samle seg i oppsamlingsbeholderen under det uttrekkbare bunnbrettet. Engangs folie-drypppanner er tilgjengelig som passer til oppsamlingsfatet.

m **ADVARSEL:** Kontroller bunnbrettet for fettoppbygging før hver bruk. Fjern overflødig fett for å unngå fettbrann i det uttrekkbare bunnbrettet. m **Skulle det oppstå fettbrann, slå av temperaturregulator og**

la lokket være lukket til brannen er slukket.



m OBS: Dette produktet har blitt sikkerhetstestet og er kun sertifisert for bruk i et spesifikt land. Se landsbetegnelsen på ytterkartongen.

Ta kontakt med Weber-Stephen Products LLC kundeserviceavdeling for informasjon om ekte Weber-Stephen Products LLC-erstatningsdel(er).

m ADVARSEL: Ikke forsøk å reparere komponenter uten å kontakte Weber-Stephen Products LLC Kundeserviceavdeling. Dine handlinger, hvis du ikke følger denne produktadvarselen, kan forårsake brann eller eksplosjon som resulterer i alvorlig personskade eller død og skade på eiendom.



Dette symbolet indikerer at produktet ikke kan kastes i søpla. For instruksjoner om riktig avhending av dette produktet i Europa, vennligst besøk www.weber.com og kontakt importøren som er oppført for ditt land. Hvis du ikke har internettilgang, kontakt din forhandler for å få importørens navn, adresse og telefonnummer.

AUSTRALIA

Weber-Stephen Products LLC R.
McDonald Co. PTY. LTD.
+61.8.8221.6111

ØSTERRIKE

Weber-Stephen Austria GmbH +43 7242
890 135 0 info-at@weberstephen.com

BELGIA

Weber-Stephen Products Belgium Sprl +32 015
28 30 90 infobelux@weberstephen.com

CHILE

Weber-Stephen Chile SpA. +01
56 2-3224-3936

TSJEKKIA Weber-

Stephen CZ & SK spol. s ro +42 267 312
973 info-cz@weberstephen.com

DANMARK

Weber-Stephen Nordic ApS +45
99 36 30 10 info@weberstephen.dk

FRANKRIKE

Weber-Stephen Frankrike +33
810 19 32 37
service.consommateurs@weberstephen.com

TYSKLAND

Weber-Stephen Deutschland GmbH +49
6132 8999 0 info-de@weberstephen.com

UNGARN

Weber-Stephen Magyarország Kft. +36
70 / 70-89-813 info-hu@weberstephen.com

ISLAND

Jern og glass engros EHF +354 58
58 900

INDIA

Weber-Stephen Barbecue Products India Pvt. Ltd. 080
42406666 customercare@weberindia.com

ISRAEL

D&S Imports
+972 392 41119
info@weber.co.il

ITALIA

Weber-Stephen Products Italia Srl +39 0444
360 590
info-italia@weberstephen.com

MEXICO

Weber-Stephen Products SA de CV
+01800-00-WEBER [93237] Ekst. 105

NEDERLAND

Weber-Stephen Netherlands BV +31
513 4333 22 info@weberbarbecues.nl

NEW ZEALAND

WEBER New Zealand ULC +64 9
570 6630

POLEN

Weber-Stephen Polska Sp. z o. o. +48
22 392 04 69 info-pl@weberstephen.com

RUSSLAND Weber-Stephen

Vostok LTD. +7 495 956 63 21
info.ru@weberstephen.com

SØR-AFRIKA

Weber-Stephen Products (Sør-Afrika) (Pty) Ltd. +27 11 454
2369 info@weber.co.za

SPANIA

Weber-Stephen Iberica Srl +34 93
584 40 55
infoiberica@weberstephen.com

SVEITS Weber-

Stephen Schweiz GmbH +41 52
24402 50 info-ch@weberstephen.com

TYRKIA

WEBER Stephen Tyrkia
Home and Garden Supplies Trade Ltd. ýti +90
212 659 64 80

FORENEDE ARABISKE

EMIRATER Weber-Stephen Nordisk
Midtøsten +971 4 360 9256
info@weberstephen.ae

STORBRIANNIA

Weber-Stephen Products (UK) Ltd. +44
(0)203 630 1500
customerserviceuk@weberstephen.com

USA

Weber-Stephen Products LLC 847
934 5700 support@weberstephen.com

For Republikken Irland, vennligst kontakt: Weber-
Stephen Products (UK) Limited.

For andre østeuropeiske land, som ROMANIA, SLOVENIA, KROATIA eller
HELLAS, vennligst kontakt: Weber-Stephen Deutschland GmbH.

For baltiske stater, vennligst kontakt:
Weber-Stephen Nordic ApS.

weber.com



WEBER-STEPHEN PRODUCTS
LLC www.weber.com